

# 高压差分探头

DPB1300 1300Vpk/50MHz





## 前言

首先，感谢您购买该产品，这份产品使用说明书，是关于该产品的功能、使用方法、操作注意事项等方面的介绍。使用前，请仔细阅读说明书，正确使用。阅读完后请好好保存。说明书中，注释将用以下的符号进行区分。



该符号表示对人体和机器有危害，必须参照说明书操作。

**警告**

在错误操作的情况下，用户有受伤的威胁，为避免此类危险，记载了相关的注意事项。

**注意**

错误操作时，用户有受轻伤和物质损害的可能，为避免此类情况，记载的注意事项。

**Note**

记载着使用该机器时的重要说明。

为安全使用本机器，必须严格遵守以下安全注意事项。如果不按照该说明书使用的话，有可能会损害机器的保护功能。此外，违反注意事项进行操作产生的人身安全问题，本公司概不负责。



- 请小心注意触电危险，注意最高输入电压。
- 请勿在潮湿的环境下或者易爆的风险下使用。
- 被测电路接入探头之前，确保先关闭被测电路。
- 测量结束后，先关闭电路，再取走探头。
- 探头 BNC 输出线连接示波器或者其它设备时，确保 BNC 端子可靠接地。
- 使用之前，请检查探头外皮是否有破损，若出现破损情况，请停止使用！
- 选择本产品标配的适配器供电。

## DPB1300 简要说明

型号	最大输入差动电压	带宽	衰减比
DPB1300	1300V	50MHz	50X / 500X

---

# 目录

前言.....	1
DPB1300 简要说明.....	1
概述.....	3
应用.....	3
产品及附件说明.....	4
探头主体说明.....	4
附件说明.....	5
电气规格.....	6
机械规格.....	7
环境特性.....	7
操作步骤.....	7
使用注意事项.....	8
性能验证.....	9
安装.....	10
DC 精度.....	10
上升时间.....	10
DC 共模抑制比 (CMRR) .....	11
测试记录表格.....	11
保养及维护.....	12
保修.....	12
装箱单.....	12

---

## 1. 概 述

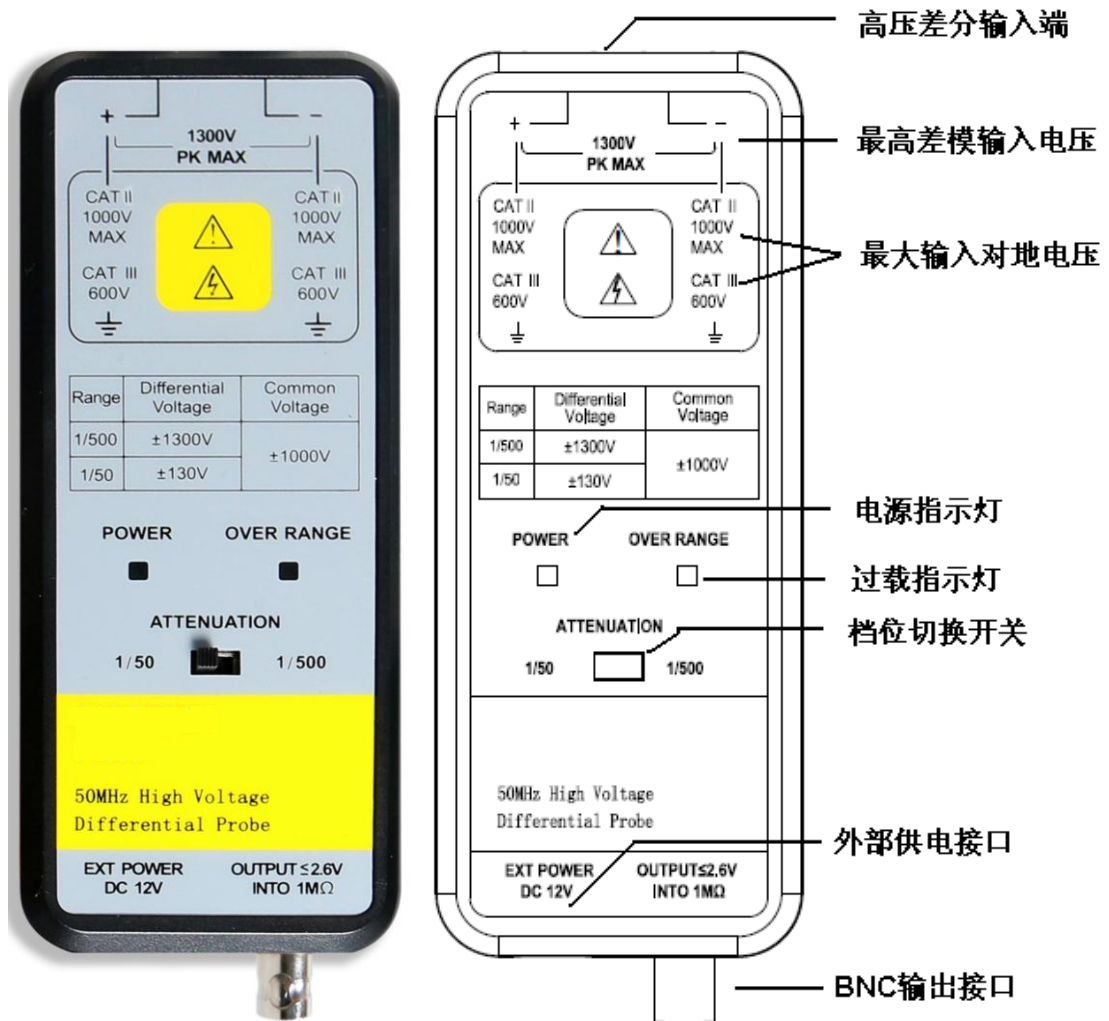
**DPB1300 高压差分探头**是具有浮地测量功能的高压差分探头。其带宽达到 50MHz，满足了大部分测试系统的需要；双量程可供选择，其差动测量电压范围满足大部分测试电路的要求；具有过载报警功能；探头配备标准的 BNC 输出接口，可与任何厂家的示波器配合使用。探头具备良好的共模噪声抑制能力，输入端具有较高的输入阻抗和较低电容，可以准确高速地测量差分电压信号。可广泛用于开关电源、变频器、电子镇流器、变频家电和其它电气功率装置等的研发、调试或检修工作中。

## 2. 应用

- 浮地电压测量
- 变频器
- 开关电源设计
- 焊接、电镀电源
- 感应加热、电磁炉
- 电机驱动设计
- 电子镇流器设计
- CRT 显示器设计
- 逆变、UPS 电源
- 变频家电
- 电源转换等相关设计
- 电工实验
- 低压电器试验
- 电力电子和电力传动实验等

### 3. 产品及附件说明

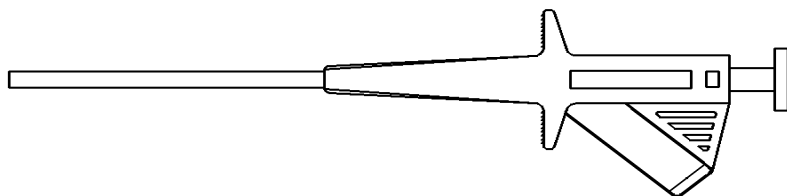
#### ■ 探头主体说明



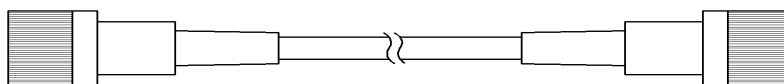
#### 详细说明:

- ① 输入接口: 红线为正, 黑线为负, 当接反后, 输出会反相。
- ② 档位 (ATTENUATION): 不同档位代表不同量程范围。500X 表示最高测量电压为 1300V; 50X 表示最高测量电压为 130V; 示波器衰减倍数应该根据探头的档位选择相应的设置。
- ③ OVER RANGE 指示灯: 测量范围超过量程时, 指示灯点亮为红色。
- ④ 输出接口: 标配标准的 BNC 输出接口, 可匹配任何厂家示波器, 要求示波器输入阻抗设置为 1MΩ; 如设置成 50Ω, 会造成输出值衰减为实际值的一半。
- ⑤ 电源接口: 外部电源 DC 12V 接口, 通过标配的 DC 适配器供电。

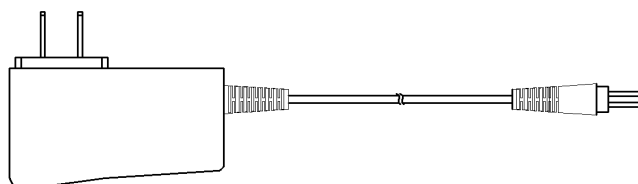
## ■ 附件说明



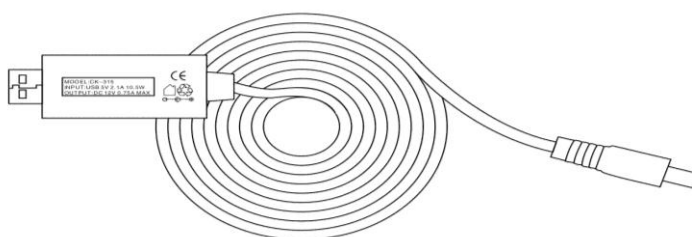
活塞探夹 (CK-281 红黑 1对)



同轴电缆输出线 (CK-310)



电源适配器 (CK-612)



选件：USB 升压电源线 (CK-615A)

### 产品附件说明：

型 号	参数说明
活塞探夹 (CK-281)	CATIII 1000V
同轴电缆输出线 (CK-310)	双端 BNC 接口同轴线：1m
电源适配器 (CK-612)	DC 12V/1.2A
选件：USB 升压电源线 (CK-615A)	5V 转 12V，隔离

## 4. 电气规格

型 号		DPB1300	
带宽 (-3dB)		50MHz	
上升时间		≤7ns	
精度		±2%	
量程选择 (衰减比)		50X/500X	
最大差分测量电压 (DC + Peak AC)		50X	±130V
		500X	±1300V
共模电压 (DC + Peak AC)		±1300V	
最大差模电压 VS 频率曲线		参考下图 1	
最大输入对地电压 (V <sub>rms</sub> )		600V CATIII 1000V CATII	
输入阻抗	单端对地	5MΩ	
	两输入端	10MΩ	
输入电容	单端对地	<4pF	
	两输入端	<2pF	
CMRR	DC	>80dB	
	100kHz	>60dB	
	1MHz	>50dB	
噪声 (V <sub>rms</sub> )		50X	<50mV
		500X	<300mV
过载指示电压阈值		50X	≥140V
		500X	≥1400V
延时时间	探头主机	约 10ns	
	BNC 输出线 (1 米)	约 5ns	
过载指示灯 (红灯)		有	
终端负载要求		≥100kΩ	
电源适配器		DC 12V/1.2A	

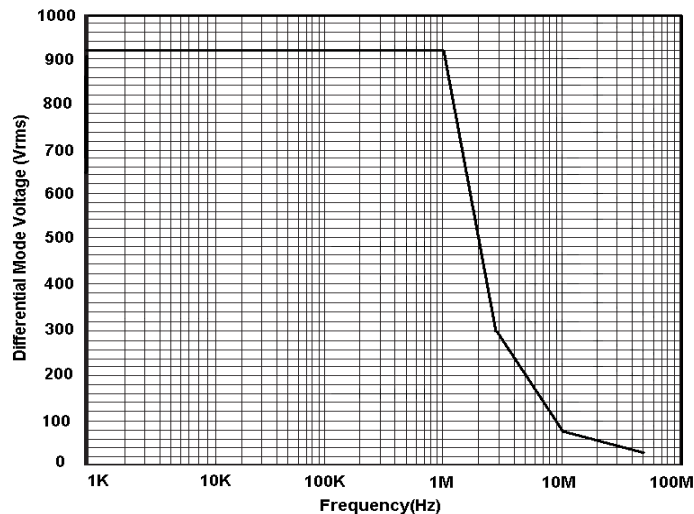


图 1: 最大差模电压 VS 频率曲线



## 5. 机械规格

型 号	参 数
差分输入线	约 24cm
输出线(CK-310)	约 1m
鳄鱼夹 CK-261	约 85*40*17mm
探头主体尺寸 (长*宽*高)	约 145*58*24mm
探头重量	约 165g

## 6. 环境特性

工作温度	0℃~50℃
存储温度	-30℃~70℃
工作湿度	≤85%RH
存储湿度	≤90%RH
工作海拔高度	3000m
存储海拔高度	12000m

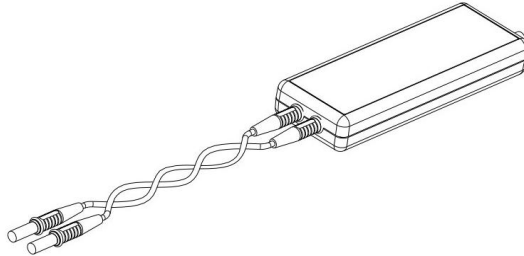
## 7. 操作步骤

- 1) 测试前应估计被测电压幅值，若严重超过电压量程，可能会损坏探头，不可使用。
- 2) 输入线和输出线连接好探头；探头与示波器或者其它测量仪器连接。
- 3) 电源适配器接入电压探头，绿色电源指示灯亮。根据测量电压，探头选择合适的量程；当测量电压超过量程时，过载指示灯会亮。
- 4) 根据探头的量程设置好示波器或者其它测量仪器的衰减比例；根据被测电压的大小，调整好示波器的灵敏度。
- 5) 根据需要连接探头夹具，连接被测对象开始测量。测试时，探头主体应尽量远离高压脉冲电路以减小对探头的干扰。
- 6) 测试完毕后，先关闭被测电路电源，再关闭探头电源，将两个输入端与被测点断开，输出 BNC 插头从示波器上拔下。

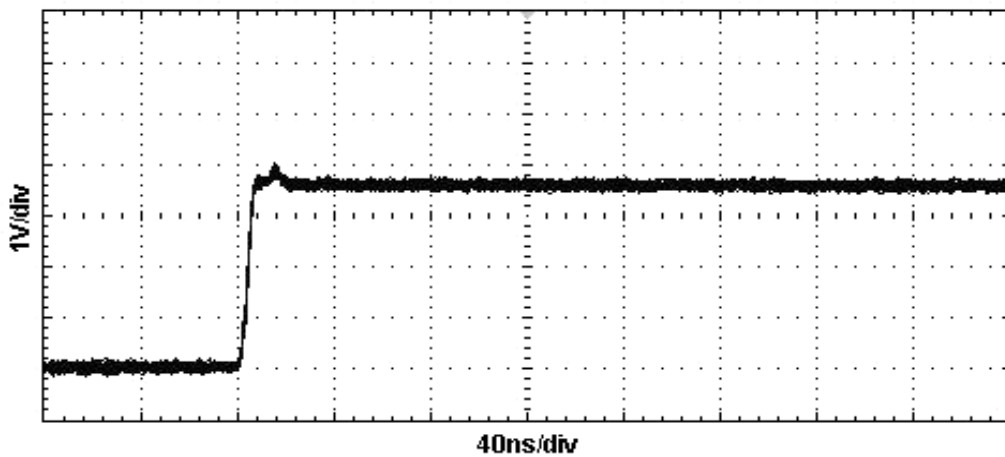
## 8. 使用注意事项:

### Note

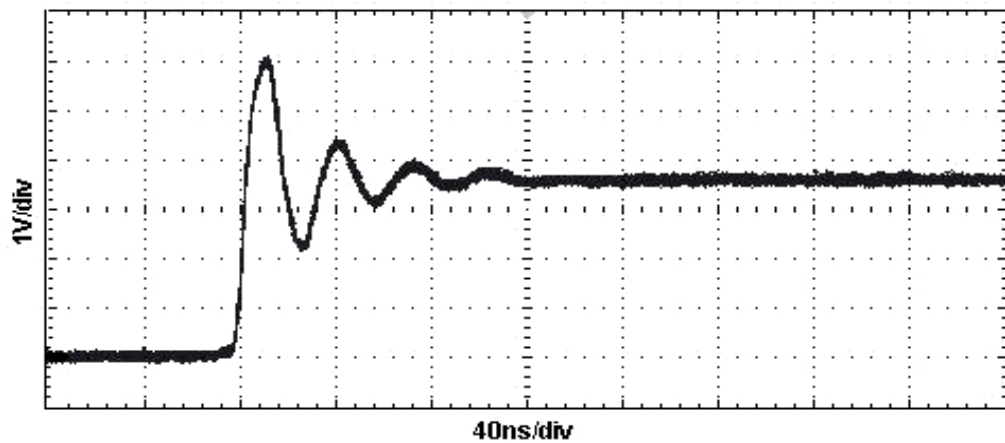
- 1) 在测量时应尽量使输入线缠绕，这样可以更好的消除引线电感和外界噪声，提高高频响应和抗干扰的能力。缠绕方式如下图所示：



- 2) 在测量时应尽量不要延长输入线，否则会引入更多的噪声。如果必须要额外加长输入线，则应保证延长线的长度相同，而且输入频率不超过 5MHz，如果超过 5MHz 输出会有一定的误差。如下图所示：



未添加延长线的波形

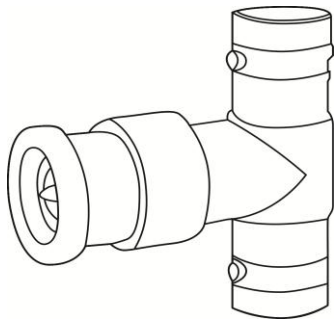


添加 1 米输入延长线的波形

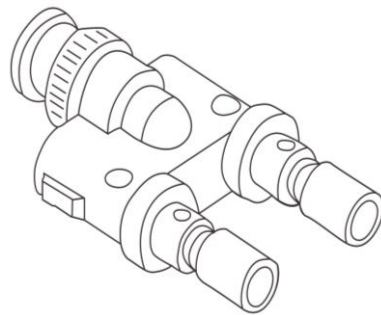
## 9. 性能验证

下面的测试步骤是为了验证产品的电气特性，测试设备要求如下：

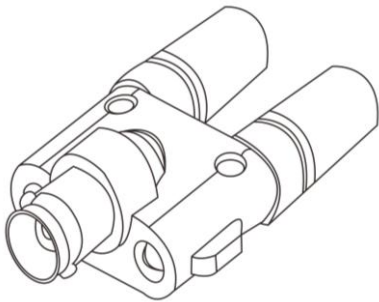
设备	最低要求	用途
示波器	带宽 $\geq 100\text{MHz}$ ;精度 $\leq 1.5\%$ 如：泰克 MS0/DS04000	显示探头的输出
标准信号发生器；校正仪	幅值精度 $\leq 0.75\%$ ；上升时间 $\leq 3\text{ns}$ 如：FLUKE/WAVETEK 9100	测试带宽；交流精度；共模抑制比
数字万用表	不低于六位半精度 如：KEITHLEY 2000	测试直流精度
绝缘活塞电夹	产品附件有提供	测试用夹具
BNC 转接头 1	BNC 公头转双母头如图一	测试转接
BNC 转接头 2	BNC 公头转双接线柱如图二	测试转接
BNC 转接头 3	BNC 母头转双接线柱如图三	测试转接
负载终端	BNC 公头转 50 欧姆负载如图四	信号源负载



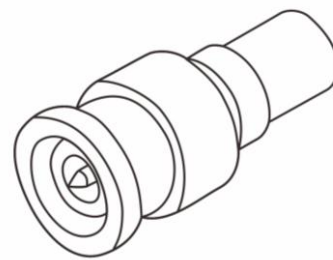
图一 BNC 公头转双母头



图二 BNC 公头转双接线柱



图三 BNC 母头转双接线柱



图四 BNC 公头转 50 欧姆负载

## 9.1 安装

- 1) 接电源适配器到电压探头，电压探头绿色指示灯亮，为保证精度，开机 20 分钟后测试探头指标。
- 2) 拧去 BNC 公头转双接线柱的红黑塑胶盖。

## 9.2 DC 精度

- 1) 探头输出端接 BNC 母头转双接线柱，数字万用表的两个输入端插入接线柱孔。
- 2) 探头输入端连接绝缘活塞电夹，然后连接校正仪的输出端且信号发生器输出关闭，红色电夹接正极，黑色电夹接负极。
- 3) 探头的衰减倍数设置在第一个档位。
- 4) 参照下表，设置信号源的输出值。
- 5) 使能信号的输出，观察并记录该档位的输出电压。
- 6) 关闭信号源的输出。
- 7) 探头的衰减倍数切换到第二个档位。
- 8) 重复步骤 4~6，计算结果是否在精度范围内。

型号	衰减比例	信号源输出电压	探头期望输出电压	探头实际输出电压
DPB1300	50X	5V	100mV ± 2mV	
	500X	50V	100mV ± 2mV	

## 9.3 上升时间

- 1) BNC 公头转双母头（如图一所示），一端接 50 欧姆负载，一端接图二所示的 BNC 公头转双接线柱。公头接标准信号发生器且信号发生器输出关闭。
- 2) 探头的输出端接示波，衰减倍数设置在第一个档位。
- 3) 设置标准信号发生器参数，参考下表。
- 4) 使能信号源输出，并记录上升时间值。
- 5) 关闭信号源输出。
- 6) 探头的衰减倍数切换到第二个档位。
- 7) 重复步骤 3~5，计算是否在范围内。

型号	衰减比例	信号源电压、频率设置	探头期望上升时间	探头实际上升时间
DPB1300	50X	20V <sub>p-p</sub> 200MHz	≤7ns	
	500X	20V <sub>p-p</sub> 200MHz	≤7ns	

## 9.4 DC 共模抑制比 (CMRR)

- 1) 探头设置在低衰减比例档位 50X。
- 2) 信号源设置 500V 直流电压，此时电压输出关闭。
- 3) 探头的两个输入端接 500V 电压。
- 4) 探头输出接 BNC 母头转双接线柱（如图三所示），插入数字万用表的两个输入端。
- 5) 使能信号源输出，分别记录电压输出值，核对下表，计算是否在范围内。
- 6) 测试结束后关闭校正仪。

型号	衰减比例	探头期望输出电压	探头实际输出电压
DPB1300	50X	$\leq 1\text{mV}$	

**注意：**测试过程中使用 500V 高压，注意人身安全；为了减小电压波动，一定要在所有的连线完成后再使校正仪输出 500V 电压。

## 9.5 测试记录表格

测试记录表格				
产品序列号：		测试温度：		
测试日期：		测试湿度：		
测试型号：		下限	测试结果	上限
直流精度	50X	98mV		102mV
	500X	98mV		102mV
上升时间	50X	--		7ns
	500X	--		7ns
直流共模抑制比	50X	-1mV		1mV

---

## 11. 保养及维护

- 1) 保持探头的清洁干燥。
- 2) 若需清洁，可用柔软干布擦拭，不可使用化学药剂清洁。
- 3) 不使用探头时，请将其放入所配包装内，置于阴凉、洁净和干燥处。
- 4) 运输探头时，务必放入本公司所配包装内，可起防震作用
- 5) 不可用力拽拉输入线和输出线，避免过度扭曲、折弯或打结。

## 12. 保修

参照保修卡说明。

## 13. 装箱单

装箱单	
差分电压探头本体	1 个
适配器(CK-612)	1 个
绝缘活塞探夹(CK-281)	1 对
输出线(CK-310)	1 根
高档工具箱	1 个
说明书	1 本
保修卡	1 个
检测报告	1 份





2 7 7 4 0 1 0 3 2 2