

快速指南

SHS1000 系列手持示波表

QS03010-C02B

版权和声明

版权

深圳市鼎阳科技有限公司版权所有

商标信息

SIGLENT 是深圳市鼎阳科技有限公司的注册商标

声明

- 本公司产品受已获准及尚在审批的中华人民共和国专利的保护。
- 本公司保留改变规格及价格的权利。
- 本手册提供的信息取代以往出版的所有资料。
- 未经本公司同意，不得以任何形式或手段复制、摘抄、翻译本手册的内容。

产品认证

SIGLENT 认证本产品符合中国国家产品标准和行业产品标准，并进一步认证本产品符合其他国际标准组织成员的相关标准。

一般安全概要

了解下列安全性预防措施，以避免人身伤害，并防止本产品或与之相连的任何其他产品受到损坏。为避免可能发生的危险，请务必按照规定使用本产品。

- 只使用本机所配备的并有适当绝缘的电压探头、测试导线和适配器或本公司指定的系列产品配件。
- 使用前，检查本产品的电压探头、测试导线和附件是否有机械损伤，若有损伤请及时更换。
- 连接电源时，需先将电源适配器接到交流电源插座，然后将其连接到示波表。
- 示波器端在 CATIII 测量环境下，请勿将高于地表 600V 以上的电压接入到任何输入端口；在 CAT II 测量环境下，请勿将高于地表 1000V 以上的电压接入到任何输入端口。
- 万用表端在 CATIII 测量环境下，请勿将高于地表 300V 以上的电压接入到任何输入端口；在 CAT II 测量环境下，请勿将高于地表 600V 以上的电压接入到任何输入端口。
- 万用表端在 CAT III 测量环境下，请勿将电压差高 300 V 的电压连接到隔离输入端口；在 CATII 测量环境下，请勿将电压差高于 600 V 的电压连接到隔离输入端口。
- 请勿将金属物体插入接头
- 为避免探头电压直接传导到示波表，在使用 1: 1 测试导线时，请勿使用高于仪器额定值的输入电压。

安全术语和标记

本产品上使用的术语。以下术语可能会出现在本产品上：

- DANGER** 表示标记附近有直接伤害危险存在。
- WARNING** 表示标记附近有潜在的伤害危险。
- CAUTION** 表示对本产品及其他财产有潜在的危险。

本产品上使用的标记。以下标记可能会出现的本产品上：



警告高压



保护性终端



小心



测量接地端



电源开关

日常保养与清洁

保养

存放或放置仪器时，请勿使液晶显示器长时间受阳光直射。

注意：

- 为避免损坏仪器或探头，请勿将其置于雾气、液体或溶剂中。

清洁

请根据使用情况经常对仪器和探头进行清洁。方法如下：

1. 使用质地柔软的抹布擦拭仪器和探头外部的浮尘。清洁液晶显示屏时，注意不要划伤透明的塑料保护屏。
2. 使用一块用水浸湿的软布清洁仪器，请注意断开电源。如要更彻底地清洁，可使用 **75%**异丙醇的水溶剂。

注意：

- 为避免损坏仪器或探头的表面，请勿使用任何磨蚀性试剂或化学清洁试剂。在重新通电使用前，请确认仪器已干透，避免因水分造成电气短路甚至人身伤害。

电池的安裝

示波表出厂时电池和主机是分离的。请按以下步骤安装电池：

- 1、用螺丝刀取下电池盖上的两颗螺丝。如图 1 所示。
- 2、拉开示波表支架，取下电池盖。如图 2 所示。
- 3、将电池放入电池仓并盖上电池盖。如图 3 所示。
- 4、用螺丝刀锁紧螺丝，然后开启示波表，检验电池是否安装成功。

注意事项：

- 注意电池盖方向，有序列号一端在下。
- 电池插头采用防反接设计。轻插即可，请勿用力过度。
- 若电池成功安装后无法正常开机，可能是电池电量已耗完，请及时充电。
- 示波表在不使用的情况下，电池每隔 3 个月需要充电一次。

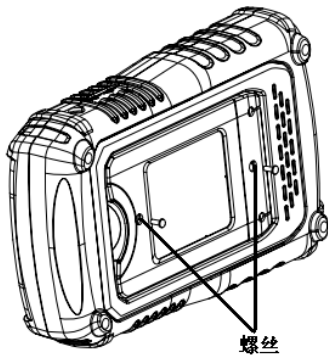


图 1

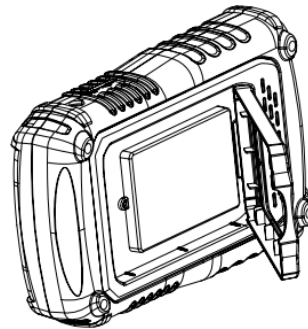


图 2

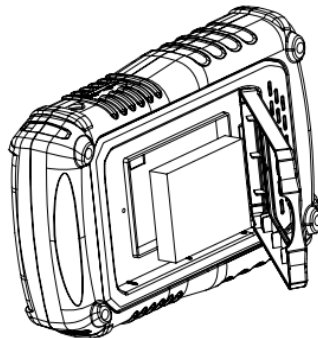


图 3

目 录

版权和声明	I
一般安全概要	II
安全术语和标记	III
日常保养与清洁	IV
电池的安装	V
快速入门	1
一般性检查	1
外观尺寸	2
使用前准备	3
调节支撑架	3
测量连接	4
开机检查	5
功能检查	6
探头补偿	7
前面板介绍	8
侧面板介绍	10
示波器功能概述	11
用户界面	11
功能简介	15
功能菜单	15
触发设置	15
系统设置	16
存储设置	16
光标测量	16
运行设置	16

自动设置	16
菜单键	16
万用表功能概述	17
用户界面	17
测量类别	19
记录器功能概述	20
示波器趋势图	20
示波器记录器	22
万用表趋势图	23
故障处理	25
联系我们	27

快速入门

一般性检查

1. 检查运输包装

如运输包装已损坏，请保留被损坏的包装和防震材料，直到货物经过完全检查且仪器通过电性和机械测试。

因运输造成仪器损坏，由发货方和承运方联系赔偿事宜，**SIGLENT** 恕不进行免费维修或更换。

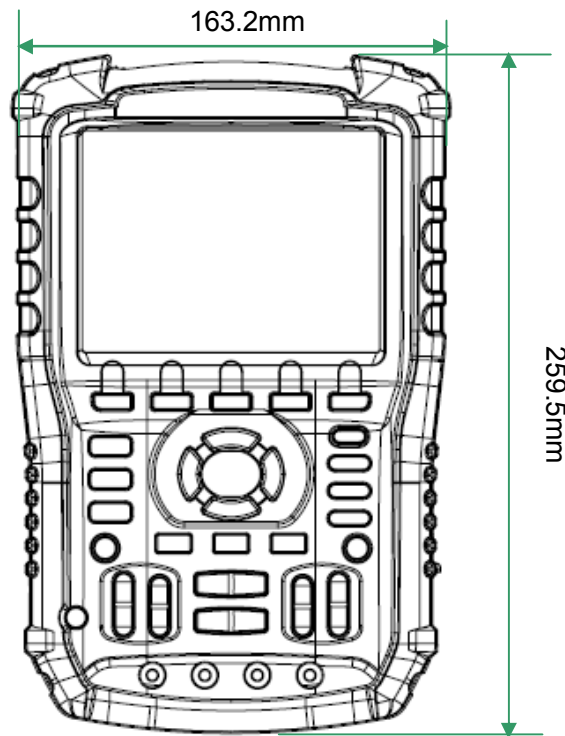
2. 检查整机

若存在机械损坏或缺失，或者仪器未通过电性和机械测试，请联系您的 **SIGLENT** 经销商。

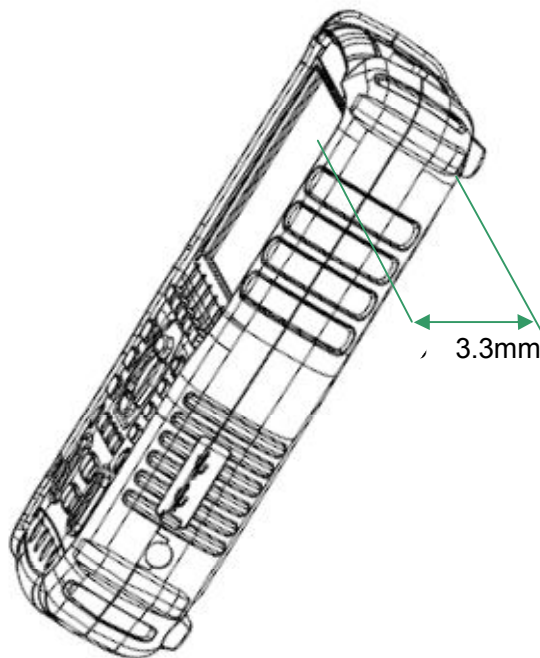
3. 检查随机附件

请根据装箱单检查随机附件，如有损坏或缺失，请联系您的 **SIGLENT** 经销商。

外观尺寸



正视图



侧视图

使用前准备

调节支撑架

适当地调整支撑脚，将其作为支架使示波表向下倾斜，以稳定放置示波表，便于更好的操作和观察显示屏。



调整支撑脚

测量连接

SHS1000 系列手持示波表的标配附件包括电源适配器、示波器探头、万用表表笔、1KHz 信号转接插头和 USB 线。可输入交流电源的规格为：100 ~240V，50/60HZ。



1. 示波器探头

示波器探头一端连接示波表的 BNC 连接器,另一端通过 1KHz 信号转接插头与示波表的 USB Device 端口连接。其中,探头的接地鳄鱼夹和探针端分别连至转接插头的接地端和信号补偿端。

2. 电源适配器

适配器与示波表电源插口连接,可对示波表进行充电。

3. 万用表表笔

连接万用表表笔之前,请先选择万用表测量参数,然后根据示波表界面的连接提示图,将红、黑(接地端)表笔分别插入相应输入端。

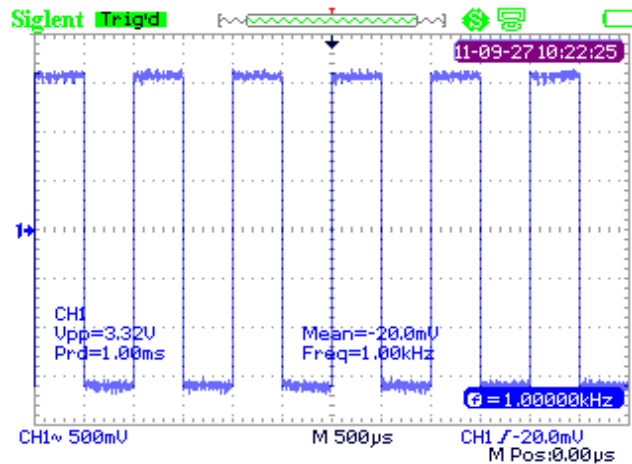
开机检查

当示波表处于通电状态时，按示波表前面板上的绿色电源键即可启动示波表。开机过程中示波表执行一系列自检，您可以听到继电器切换的声音。自检结束后出现开机画面。

功能检查

为了验证示波表的示波器功能是否正常，请按以下步骤执行功能检查：

1. 按下电源键开启示波表，待示波表执行完开机自检后，默认切换到示波器功能界面。
2. 将 1KHz 信号转接插头插入示波表侧面的 USB Device 接口。
3. 将探头的 BNC 端连接到示波表顶部的 BNC 通道连接器。
4. 分别将探头的接地鳄鱼夹和探针连至转接插头的接地端和信号补偿端。
5. 按下 **AUTO** 键，正常情况下，屏幕应显示如下所示频率为 1KHz，峰峰值约为 3V 的方波：



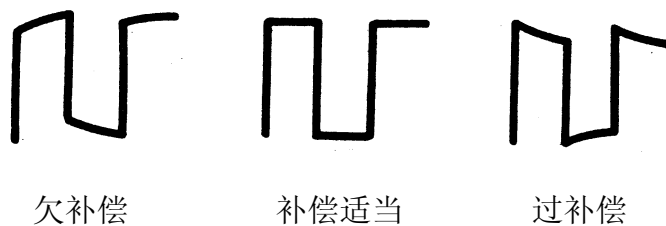
6. 用同样的方法检测其他通道。若屏幕显示的方波形状与上图不符，请执行下一节“探头补偿”。

注意：为避免使用探头时被电击，请首先确保探头的绝缘导线完好，并且在连接高压源时不要接触探头的金属部分。

探头补偿

首次使用探头时，应进行探头补偿调节，使探头与示波表输入通道匹配。未经补偿或补偿偏差的探头会导致测量偏差或错误。探头补偿步骤如下：

1. 执行上一节“功能检查”中的步骤 1、2、3 和 4。
2. 检查所显示的波形形状并与下图对比。



3. 用非金属质地的改锥调整探头上的低频补偿调节孔，直到显示的波形如上图“补偿适当”。

前面板介绍



编号	说明	编号	说明
1	LCD	11	水平位移/时基档位控制
2	菜单控制键	12	触发控制键 垂直位移/电压档位控制
3	菜单显示键	13	电源键
4	波形自动显示键	14	通道 1 控制键
5	触发电平归零键	15	系统设置键
6	运行/停止控制键	16	记录器功能键
7	光标测量控制键	17	万用表功能键
8	存储/调出设置键	18	水平位移归零键
9	垂直位移/电压档位控制	19	示波器功能键
10	万用表输入端口	20	触发电平垂直移动键

侧面板介绍



1. USB Device

通过该接口可将示波表连接至打印机打印当前显示界面，或连接至 PC，通过上位机软件对示波表进行控制。

2. USB Host

通过该接口可将设置文件、波形文件、BMP 文件以及 CSV 文件保存至可移动存储设备中。

3. 电源插口

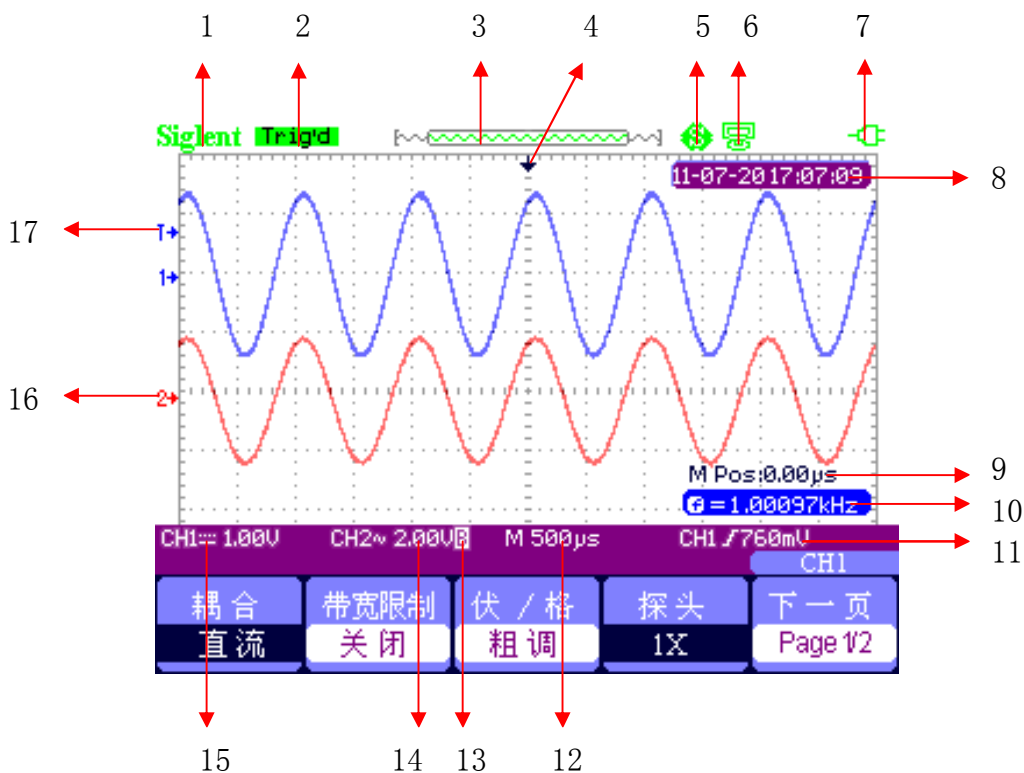
通过该插口可将示波表连接至交流电源。示波表可输入交流电源的规格为：
100 ~240V，50/60HZ。

示波器功能概述

示波器开启后默认为示波器功能界面。也可按 **Scope** 键切换至该功能界面。

如下所示为示波器功能用户界面：

用户界面



1. 产品商标

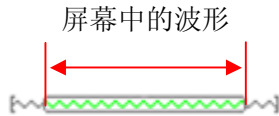
Siglent 为深圳市鼎阳科技有限公司注册商标。

2. 运行状态

示波器可能的状态包括 **Ready**(准备)、**Auto**(自动)、**Triq'd**(触发)、**Scan** (扫描)、**Stop**(停止)。

3. 波形存储器

显示当前屏幕中的波形在存储器中的位置。



4. 触发位置

显示当前波形在波形存储器和屏幕中的触发位置。

5. 打印设置

显示打印设置菜单中【打印钮】的当前状态。

🖨️【打印钮】设置为【打印图像】

💾️【打印钮】设置为【储存图像】

6. USB Device


显示“USB Device”的当前设置。


💻【USB Device】设置为【Computer】

🖨️【USB Device】设置为【打印机】

7. 充电状态

显示示波表的充电状态。

标识  ，表示电池已充满；

标识  ，表示正在充电；

若标识不停地在这两者间切换，表示示波表未安装电池。

8. 时间

显示当前操作的正确时间。



9. 触发位移

显示当前波形的水平触发位移。使用水平位移控制键可修改该参数。按右方向键使箭头（初始位置为屏幕正中央）右移，触发位移值（初始值为 0）相应减小；按左方向键使箭头左移，触发位移值相应增大。按下水平位移归零键使参数自动恢复为 0，且箭头回到屏幕正中央。

10. 频率显示

显示当前触发通道波形的频率值。User 菜单中的“频率计”设置为“开启”才能显示对应信号的频率值，否则不显示。


11. 触发设置

- 触发电平值。显示当前触发电平的位置，例如：。
- 触发类型。显示当前触发类型及触发条件设置，不同触发类型对应的标志不同。例如： 表示在“边沿触发”的上升沿处触发。

12. 水平时基

表示屏幕水平轴上每格所代表的时间长度。使用时基档位控制键可修改该参数，可设置参数范围为 2.5nS~50S。

13. 带宽限制

若当前带宽为开启，则显示  标志，否则，无任何标志显示。当电压档位为 2mv/div 时，带宽限制自动开启。

14. 电压档位

表示屏幕垂直轴上每格所代表的电压大小。使用电压档位控制键可修改该参数，可设置参数范围为 2mV~100V。

15. 耦合方式

显示当前波形的耦合方式。示波器有直流、交流、接地三种耦合方式，且分别有相应的三种显示标志。

16. 通道标志

表示当前开启的通道波形。

17. 触发电平标志

显示当前波形触发电平的位置。按触发电平方向键可使其向上或向下移动。若要使触发电平快速回到垂直中心，可接触发电平归零键。

功能简介

功能菜单

Scope 按下该键打开示波器系统功能菜单，如下所示：



采样 按下该选项对应的菜单键进入采样设置菜单。可设置波形的获取方式为采样、峰值检测和平均值三种。

显示 按下该选项对应的菜单键进入显示设置菜单。可设置波形的显示类型、余辉时间、波形亮度、网格亮度、显示格式（XY/YT）、屏幕正反向、网格、菜单持续时间等。

运算 按下该选项对应的菜单键打开数学运算菜单，可进行+、-、 \times 、 \div 、FFT 运算。


水平 按下该选项对应的菜单键打开水平控制菜单。在此菜单下可开启或关闭延迟扫描功能。

参考 按下该选项对应的菜单键可打开波形参考功能菜单。可将实测波形与参考波形相比较，以判断电路故障。

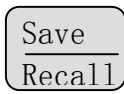
触发设置

Trigger 按下该键打开触发功能菜单。本示波表提供边沿、脉冲、视频、斜率和交替五种触发类型。在每种触发类型下，可分别设置触发方式为自动、正常和单次。


系统设置

 按下该键进入系统功能设置菜单。可查看系统状态、设置系统辅助功能和参数，例如蜂鸣器、显示语言、打印设置等。此外，还支持一些高级功能，例如自校正、升级固件和波形录制等。


存储设置

 按下该键进入文件存储/调出界面。可存储/调出的文件类型为设置存储、波形存储、图像存储和 CSV 存储，另外，还可调出示波器出厂设置。


光标测量

 按下该键进入光标测量菜单。示波表提供电压测量、时间测量、延迟测量三种测量类型，以及手动、追踪和自动三种光标模式。

运行设置

 按下该键将示波器的运行状态设置为“运行”或“停止”。“运行”状态下，屏幕左上角显示红色标志。

自动设置

 按下该键执行自动设置功能。示波表将根据输入信号自动调整垂直档位、水平时基以及触发方式，使波形以最佳方式显示。

菜单键

 按下该键可显示或消除屏幕上的菜单。

万用表功能概述

用户界面

Meter 按下该键进入如下图所示万用表功能界面。按下任一主菜单对应按键即可选择测量参数并对其进行相关设置。万用表功能包含 8 种测量参数，分别是直流电压、交流电压、电阻、二极管、通断、电容、直流电流和交流电流。

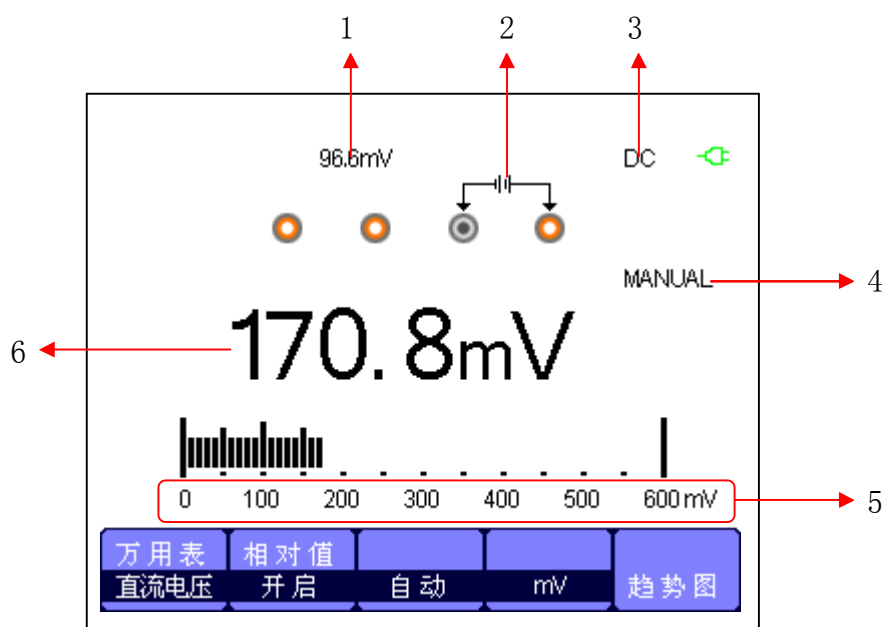


图 万用表

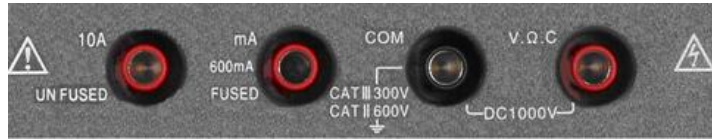
1. 相对值

若要保持相对值，则先将连接万用表输出端的正负表笔短路，待屏幕显示值稳定后开启 相对值 菜单保存此值。二极管和通断的测量未设置相对值功能。

（注意：保存任意一种参数的相对值后，此类参数的实际测量值就等于屏幕显示值，与相对值无关。）

2. 测量连接指示

根据当前所选测量参数及单位，指示正确的输入连接方法。



3. 电流/电压类

若选择直流测量参数（直流电压、直流电流），界面右上角显示“DC”标志；

若选择交流测量参数（交流电压、交流电流），界面右上角显示“AC”标志。

4. 操作模式

可选择操作模式有自动（AUTO）和手动(MANUAL)。二极管、通断、电容的测量无此选项。

5. 测量量程

显示当前所选参数的测量量程。若当前操作类型为“自动”，示波表根据测量值的大小自动切换至合适的参数范围；若操作类型为“手动”，且测量值大于当前参数范围，示波表会发出警报声以提醒您切换至合适的参数范围。

6. 测量值

显示正确的参数测量值。不论相对值是否开启，参数的实际测量值仍等于屏幕显示值。

测量类别

SHS1000 系列手持示波表的万用表功能包含 8 种测量参数，认真阅读下表以熟悉各类测量参数的详细信息。

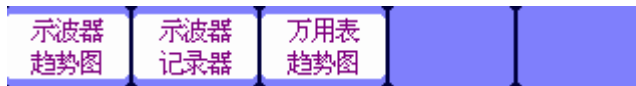
参数类别	最大测量范围	相对值	操作类型	单位
直流电压	0~1000V	开启/关闭	手动/自动	V/mV
交流电压	0~750V	开启/关闭	手动/自动	V/mV
电阻	0~60M Ω	开启/关闭	手动/自动	
二极管	0~2.0V			
通断	0~600 Ω			
电容	0~40nF	开启/关闭		
直流电流	0~10A	开启/关闭	手动/自动	A/mA
交流电流	0~10A	开启/关闭	手动/自动	A/mA

记录器功能概述

SHS1000 系列手持示波表的记录器功能包含描绘示波器参数趋势图、记录示波器波形数据和描绘万用表参数趋势图。以下是对趋势图和记录器的定义：

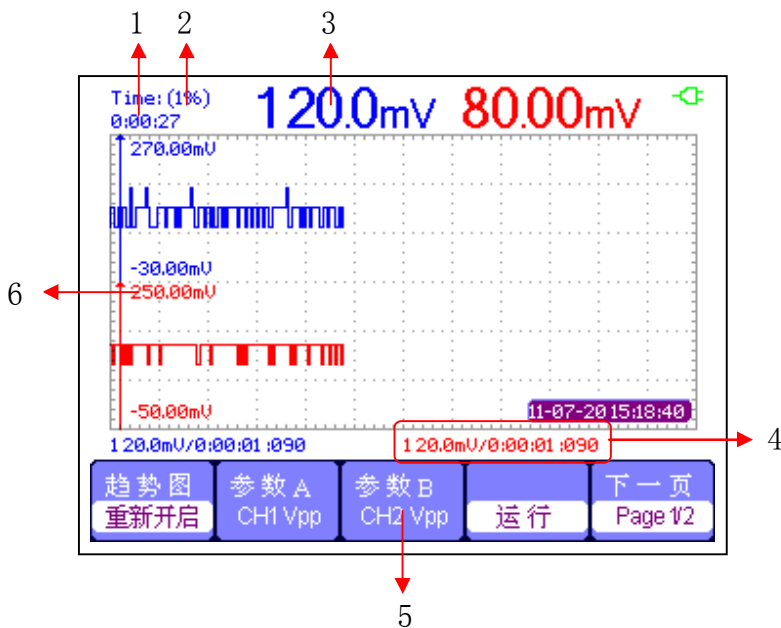
- **趋势图** 显示波形所选测量参数随时间变化的曲线图。通过观察趋势图，可帮助您了解相关参数的变化趋势。
- **记录器** 对波形进行无缝、无间隔的实时记录。示波表每次捕获的波形数据都能被全部存储然后回放。记录器内部存储的最大记录长度为 7M 的数据点。

Recorder 按下该键进入记录器功能主界面，如下图所示：



按下任一主菜单对应按键即可对相应趋势图进行设置。

示波器趋势图



按 **Recorder** → **示波器趋势图** 可进入如上所示界面，对示波器趋势图相关参数进行设置。

1. 记录总时间

显示从开始绘制趋势图到当前为止的总时间。

2. 数据百分比

显示已记录的数据占总存储空间数据的百分比。

3. 参数值

显示通道 1 测量参数的当前值。

4. 数据/时间

显示当前所测参数值与记录时间的关系。记录时间指垂直刻度与所绘曲线相交点的时间。

5. 参数设置

按该选项对应菜单键可设置通道 1 和通道 2 的测量参数类型。可选择参数包括电压参数、时间参数和延迟参数。

6. 垂直刻度

显示垂直方向上的所选参数值。

示波器记录器

按 **Recorder** → **示波器记录器** 进入记录器功能主界面，如下所示：

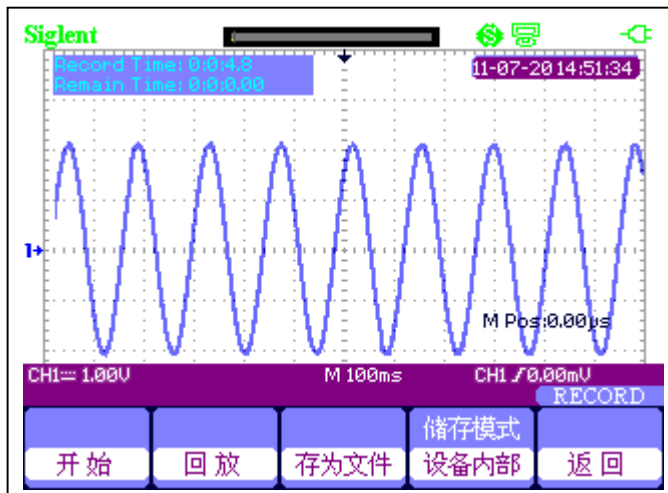


在以下 **设置** 菜单中，可分别对波形的显示模式、记录模式和回放模式进行设置。



选项	设置	说明
显示	分屏	整屏记录、回放通道波形
	全屏	分屏记录、回放通道波形，上半屏显示 CH1 波形，下半屏显示 CH2 波形
记录模式	滚动	循环记录，波形记录器满后，后面记录的数据覆盖前面的数据
	单回	波形记录器满后自动停止记录数据
回放模式	逐点	回放时，屏幕波形从右到左逐点进行更新
	整帧	回放时，屏幕波形根据采集每帧数据时间进行整屏更新

按 **开始** 选项对应菜单键进入如下所示波形记录界面，系统默认总记录时间为 4 分 11 秒。可在 **存储模式** 菜单中将已记录波形存入“设备内部”或“U 盘”中。



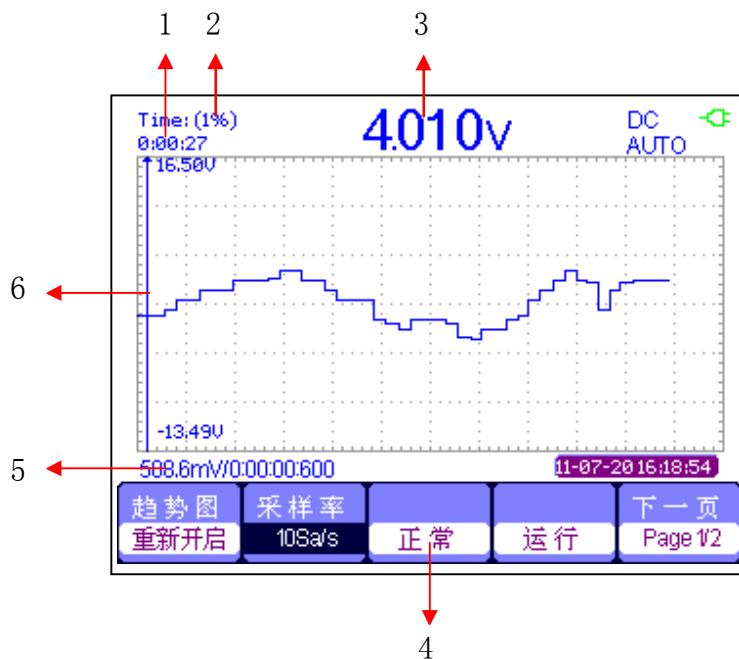
Record Time: 从开始记录波形到当前为止总时间

Remain Time: 剩余可记录波形时间

注意：记录器仅在扫描时基（不小于 100ms）下使用。

万用表趋势图

按 **Recorder** → **万用表趋势图** 可进入万用表趋势图界面，或按 **Meter** 键进入万用表功能界面，选择任一万用表测量参数（如下图“直流电压”），然后按**趋势图** 对应菜单键即可描绘此参数的趋势图。



1. 记录总时间

显示从开始绘制趋势图到当前为止的总时间。

2. 数据百分比

显示已记录的数据占总存储空间数据的百分比。

3. 参数值

显示通道 1 测量参数的当前值。

4. 显示模式

趋势图的显示模式有正常和全屏两种。正常模式下，屏幕总是显示最新描绘的部分曲线图；全屏模式下，屏幕显示到当前为止描绘的所有曲线图。

5. 数据/时间

显示当前所测参数值与记录时间的关系。记录时间指光标与所绘曲线相交点所代表的时间。

6. 垂直刻度

显示垂直方向上的所选测量参数值。

故障处理

下面列举了示波表在使用过程中可能出现的故障及排除方法。当您遇到这些故障时，请按照相应的步骤进行处理，若不能处理，请及时与 **SIGLENT** 公司联系。

1. 如果按下电源键示波器仍黑屏，无任何显示：

- (1) 检查电源插头是否插好。
- (2) 检查电源开关是否故障。
- (3) 检查电池是否有电。
- (4) 做完上述检查后，请重新启动示波器。
- (5) 如果仍无法正常启动本产品，请与 **SIGLENT** 联系。

2. 采集信号后，画面中并未出现相应波形：

- (1) 检查探头是否正确连接在信号连接线上。
- (2) 检查信号连接线是否正确连接在 BNC（通道连接器）上。
- (3) 检查探头尖端是否与待测物正常连接。
- (4) 检查待测物是否有信号产生。
- (5) 重新采集一次信号。

3. 测量的电压幅值比实际值大或者小（注意：此种情况一般在使用探头时才出现）：

检查通道衰减系数是否与探头实际使用的衰减比例相符。

4. 有波形显示，但不能稳定下来：

- (1) 检查触发信源：检查“触发”菜单中的信源选择是否与实际使用的信号通道相符。

- (2) 检查是否为“假波”：当信号频率很大（一般为 MHz）时，很容易出现“假波”，此时应检查当前时基是否为稳定触发的时基。
- (3) 检查触发类型：一般信号应使用“边沿触发”方式，视频信号应使用“视频触发”方式。只有应用适合的触发方式，波形才能稳定显示。
- (4) 改变触发释抑设置。

5. 按下 **Run/Stop** 键无任何显示：

检查 TRIGGER 菜单中的触发方式是否为“正常”或“单次”，且触发电平是否超出波形触发范围外。如果是，将触发电平居中或者将触发方式设置为“自动”。

注意：使用自动设置按钮 AUTO 可以自动完成以上步骤。

6. 波形显示呈阶梯状：

- (1) 水平时基档位可能过低，增大水平时基以提高水平分辨率，可以改善显示。
- (2) 若显示类型为矢量，采样点间以直线连接，可能造成波形阶梯状显示。将显示类型设置为“点”显示方式，即可解决。

7. 万用表测量数据不准确：

- (1) 检查当前参数范围设置与实际参数值是否一致；
- (2) 确认万用表是否超出了推荐校准期，如果测试数值与实际值存在超出相应准确度指标，请联系 SIGLENT 授权校准点进行仪器校准；
- (3) 如果仍然无法正常使用本产品，请与 SIGLENT 联系。

联系我们

深圳市鼎阳科技有限公司

地址：广东省深圳市宝安区 68 区留仙三路安通达工业园 4 栋 3 楼

服务热线：400-878-0807

E-mail: support@siglent.com